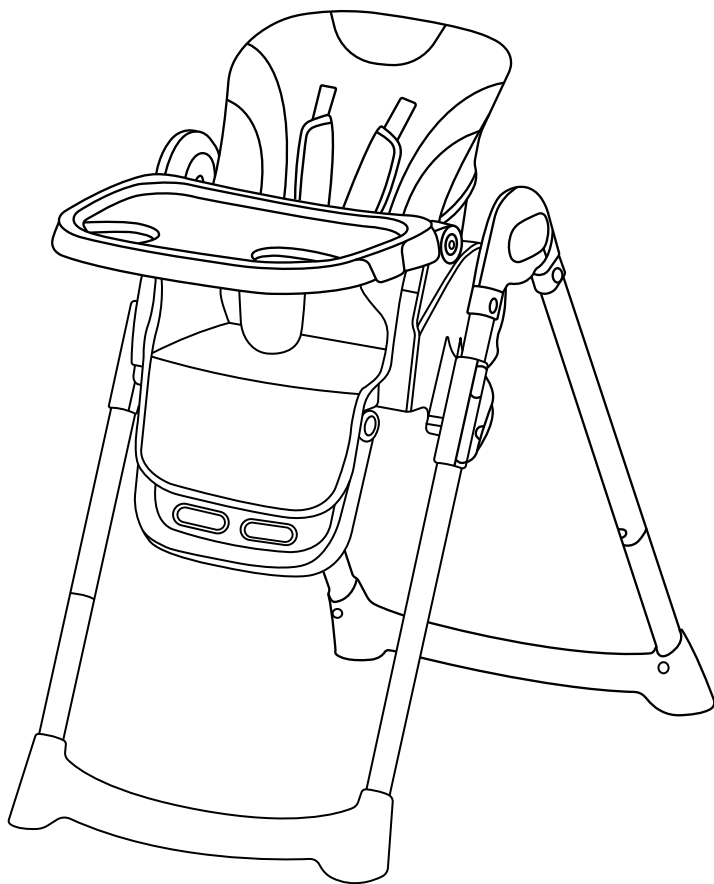


amarobaby
FOR BABY WITH LOVE



РУКОВОДСТВО ПО ЭКСПЛУАТАЦИИ
СТУЛЬЧИК ДЕТСКИЙ ДЛЯ КОРМЛЕНИЯ

YUMMY

Сохраняйте руководство по эксплуатации на протяжении всего времени использования!

ДОРОГОЙ ПОКУПАТЕЛЬ!

Благодарим Вас за выбор оригинальной продукции и желаем Вам приятного использования. Наши продукты разработаны с заботой о комфорте и безопасности Вашего ребенка. Для безопасного использования продукта внимательно следуйте инструкции.



Изображения в инструкции могут отличаться от оригинала.

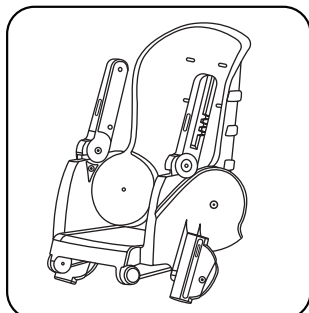
Наша компания оставляет за собой право на дальнейшее совершенствование продукта.

ВНИМАНИЕ! Перед использованием удалите все упаковочные элементы.

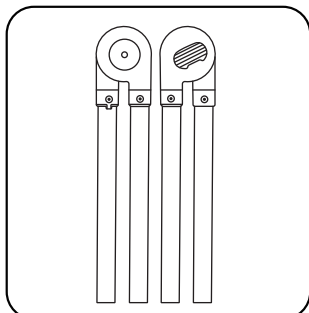
Срок службы изделия: 3 года.

*Соблюдайте все предупреждения, инструкции и рекомендации для гарантии безопасного использования данного продукта.

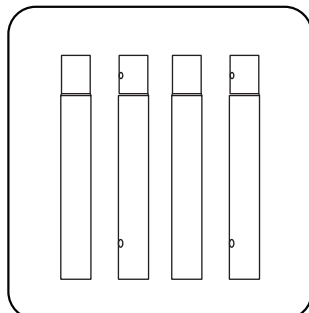
КОМПЛЕКТАЦИЯ



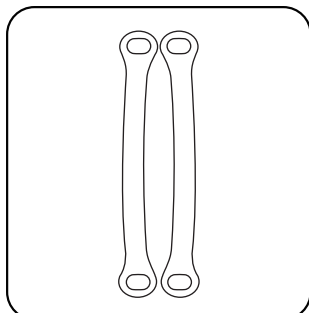
Основание сиденья - 1 шт.



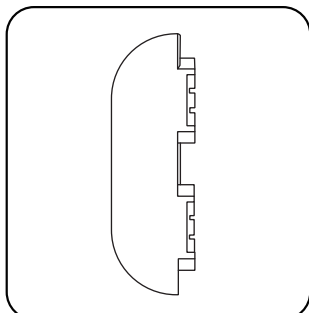
Верхние части ног - 2 шт.



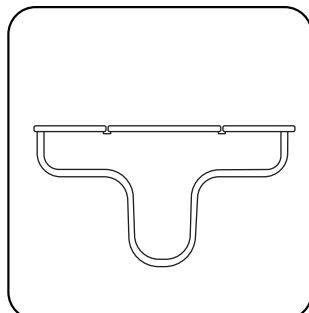
Соединительные части ног - 4 шт.



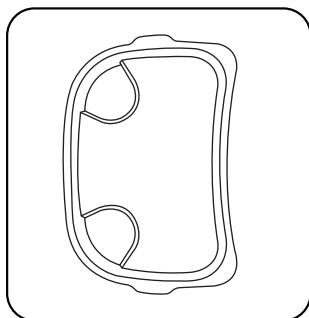
Нижние части ног - 2 шт.



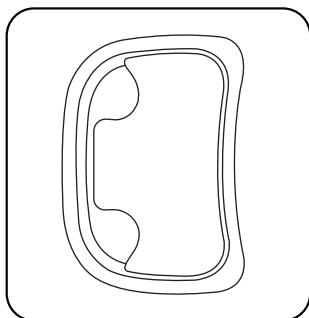
Подножка - 1 шт.



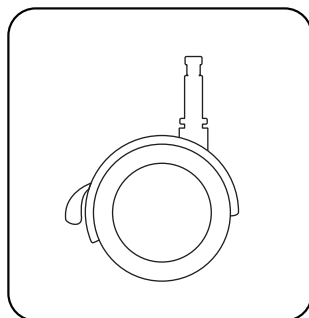
Ограничитель - 1 шт.



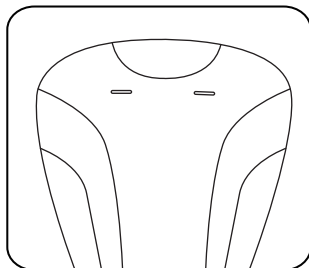
Поднос - 1 шт.



Стол - 1 шт.



Колеса - 4 шт.



Вкладыш - 1 шт.

ПРЕДУПРЕЖДЕНИЯ

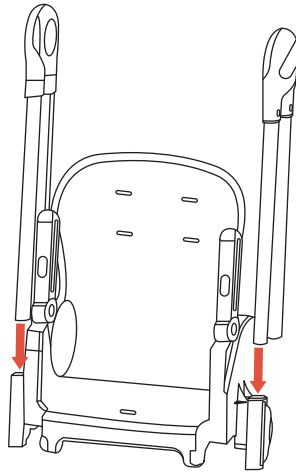
- Предназначено для детей в возрасте от 6 до 36 месяцев, весом не более 15 кг.
- Подходит только для детей, которые умеют сидеть самостоятельно.
- Использовать только в присутствии взрослых!
- Никогда не оставляйте ребёнка без присмотра!
- Сборку должны производить только взрослые. Использование не по инструкции может повлиять на безопасность ребёнка.
- Перед использованием удалите все упаковочные элементы.
- Проверьте все составные элементы на их наличие и техническое состояние. При обнаружении повреждений следует прекратить использование!
- Запрещается использовать аксессуары и запчасти, не предоставленные производителем.
- Запрещено использовать вблизи электрических устройств, опасных жидкостей, бытовых приборов, а также рядом с незакрепленной мебелью.
- Не допускается использование вблизи открытого огня и высокотемпературных предметов.
- Чтобы предотвратить серьёзные травмы, убедитесь, что ремень безопасности правильно отрегулирован по росту/комплексии ребёнка, что ремни безопасности зафиксированы в пряжке.
- Не позволяйте ребёнку вставать на сам стул и столик от него!
- Не позволяйте ребёнку самостоятельно забираться в стул, играть с ним или висеть на нём.
- Используйте только на ровной устойчивой поверхности.
- Не забывайте использовать блокираторы на колесах, когда ребёнок находится в изделии.
- Не поднимайте стул с находящимся внутри ребёнком!
- Не кладите на столик сумки, тяжелые изделия – это может привести к опрокидыванию.

УХОД И ТЕХНИЧЕСКОЕ ОБСЛУЖИВАНИЕ

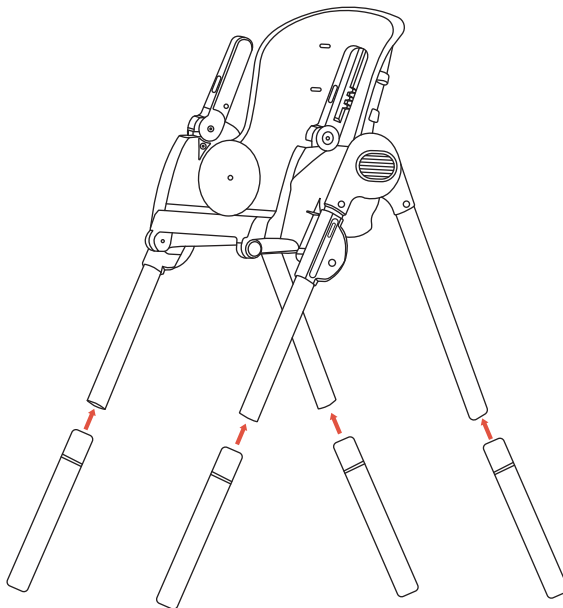
- Убедитесь, что все фиксирующие устройства работают правильно, и регулярно проверяйте замки и ремни безопасности на износ.
- При обнаружении износа, отсутствия каких-либо крепёжных элементов или прочих повреждениях следует немедленно прекратить использование.
- Регулярно производите очистку сиденья стула от загрязнений.
- Не используйте агрессивные моющие и чистящие средства, достаточно просто протереть стул влажной тканью после использования.
- Насухо вытирайте металлические части, чтобы предотвратить образование ржавчины.
- Избегайте длительного воздействия прямых солнечных лучей и влажных помещений.

СБОРКА

1. Проденьте верхние части ног через специальные крепления в основании стула, как показано на рисунке.

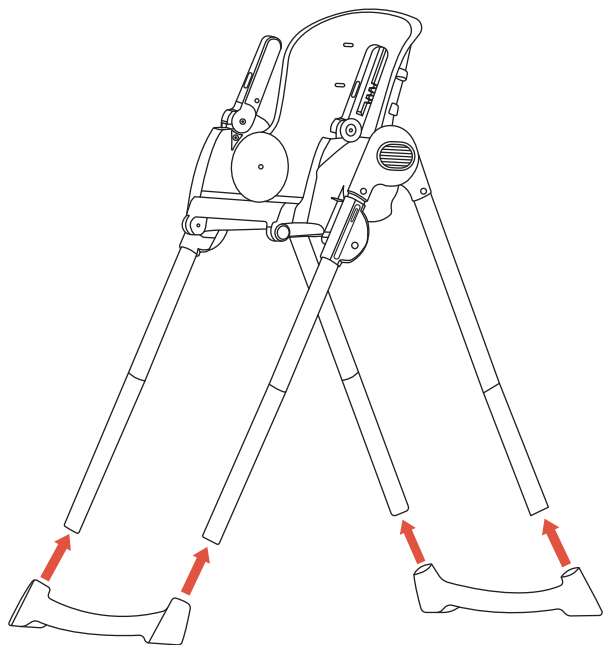


2. Совместите верхние части ног с соединительными трубками. Обязательно проверьте фиксацию!



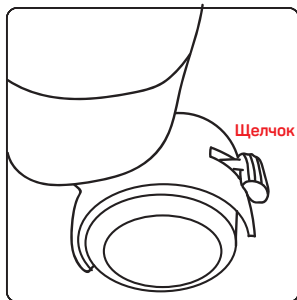
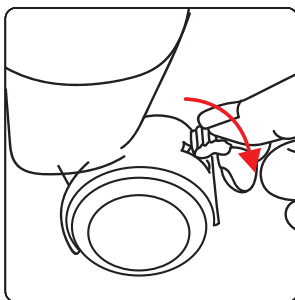
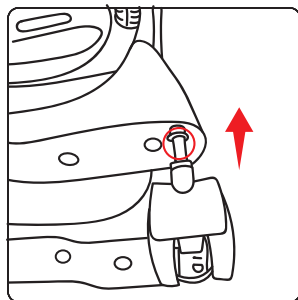
СБОРКА

3. Вставьте в соединительные трубки нижние части ног, проверив фиксацию!



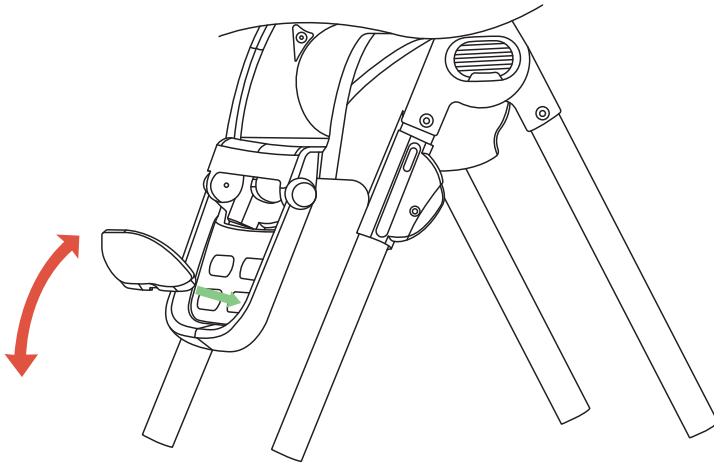
4. Вставьте колеса в предназначенные для них отверстия, расположенные снизу до полной фиксации.

Используйте блокираторы, когда ребенок находится в стуле!

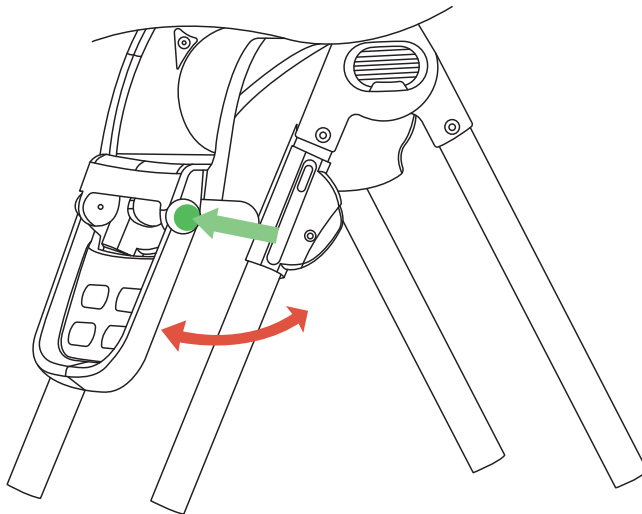


СБОРКА

5. Вставьте подножку в основание, как показано на рисунке.



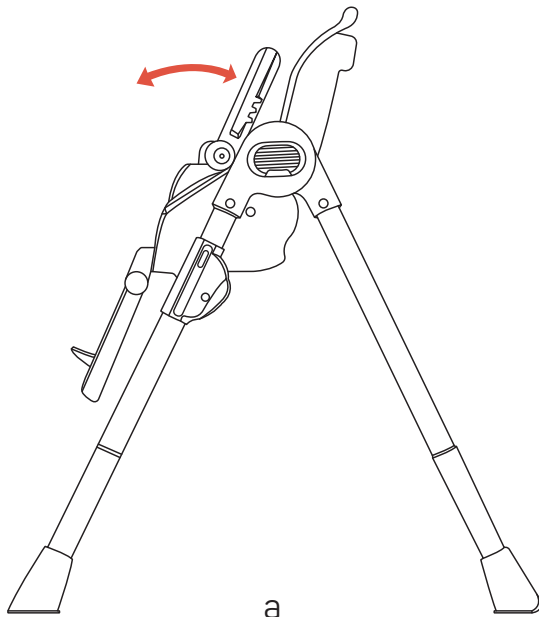
Чтобы отрегулировать подножку, нажмите кнопки, расположенные по обеим сторонам.



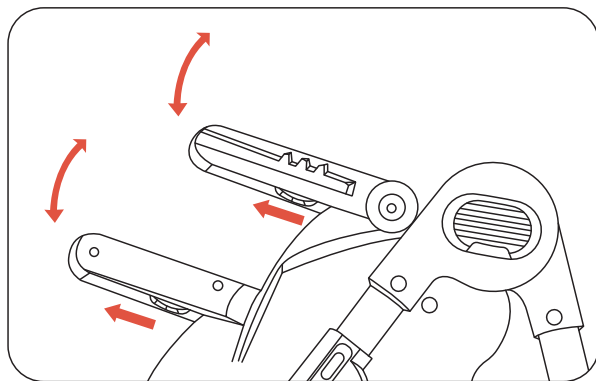
СБОРКА

6. Опустите подлокотники вниз до упора, как показано на рисунке. Вы услышите характерный щелчок, означающий полную фиксацию (рис. а).

Чтобы поднять подлокотники вверх, потяните на себя специальные рычажки, расположенные в нижней части подлокотника (рис. б).



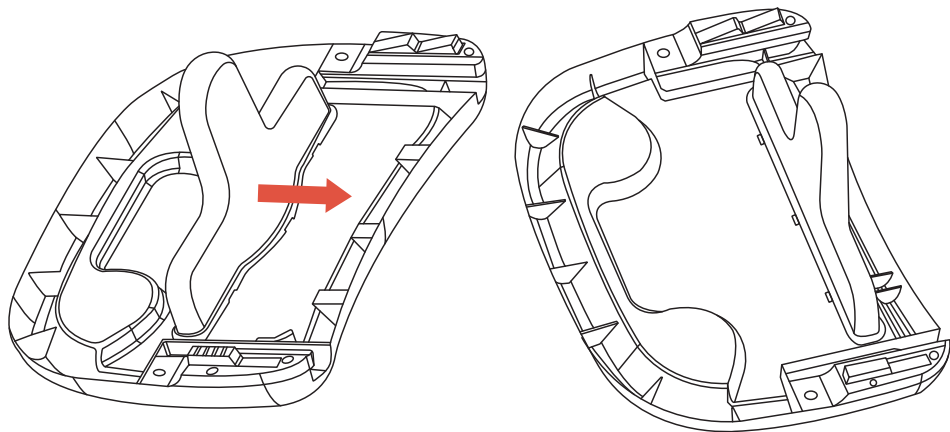
а



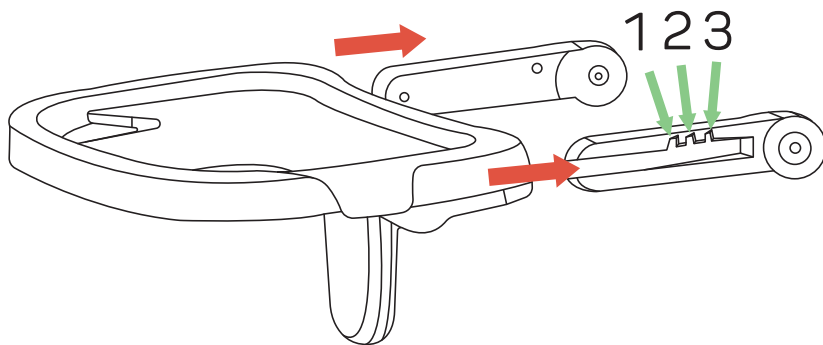
б

СБОРКА

7. Переверните стол, как показано на рисунке. Вставьте ограничитель в специальные отверстия. Нажмите в направлении, указанном стрелкой. Вы услышите щелчок, означающий фиксацию. Обязательно проверьте фиксацию, попробовав потянуть на себя ограничитель.

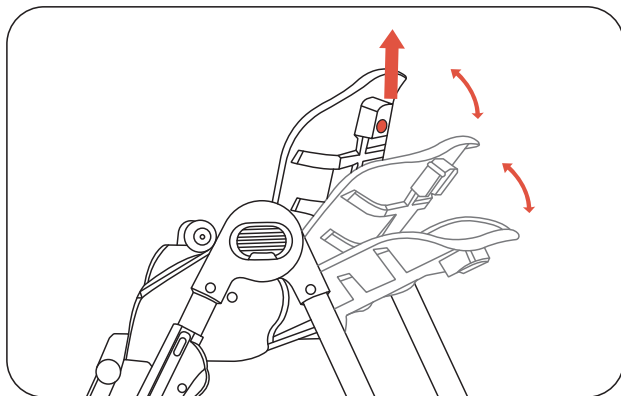


8. Зажмите обеими руками одновременно специальные рычаги, которые находятся под столом сбоку. Зафиксируйте стол на подлокотниках. Опустите рычаги, как только услышите щелчки фиксации. Отрегулируйте нужное вам положение.

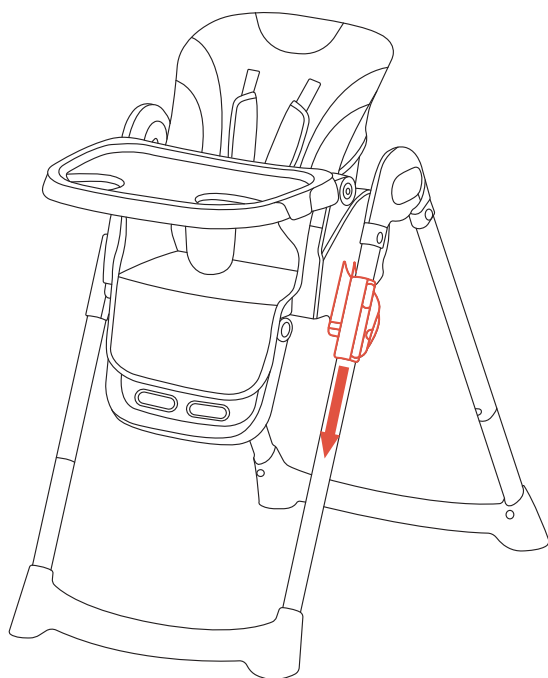


СБОРКА

9. Потяните рычаг, расположенный на задней поверхности спинки, чтобы отрегулировать угол наклона.



10. Отрегулируйте стул на необходимую вам высоту, используя кнопки, расположенные по обеим сторонам. Ребенок не должен находиться в стуле во время регулировки!

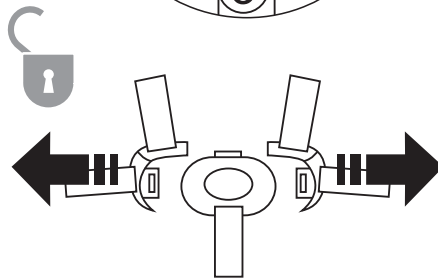
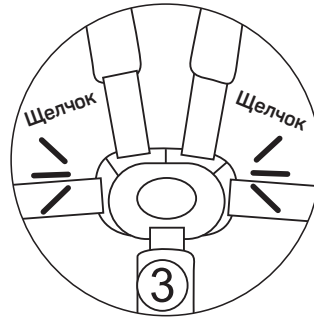
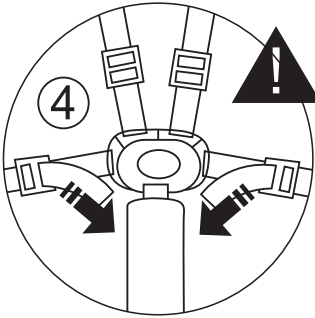
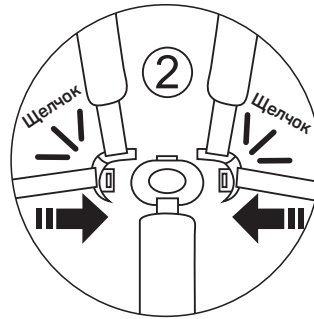
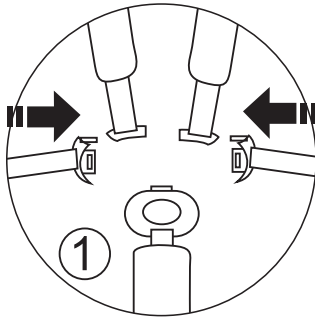


СБОРКА

11. Используйте ремни безопасности каждый раз, когда используете стул.

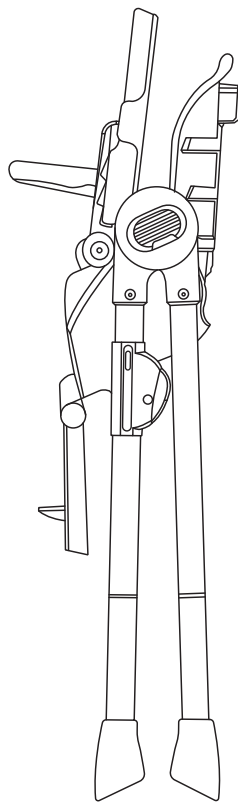
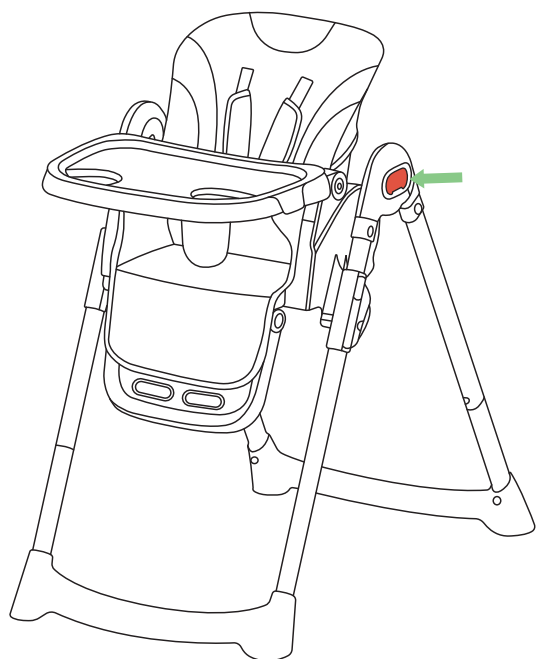
Отрегулируйте ремни безопасности, как показано на рисунке.

Между ремнями и телом ребёнка должен оставаться небольшой зазор для предотвращения сдавливания.



СБОРКА

12. Чтобы сложить/разложить стул нажмите на большие кнопки, расположенные по обеим сторонам стула, как показано на рисунке.



ГАРАНТИЙНЫЙ ТАЛОН

amarobaby

ТИП ИЗДЕЛИЯ:

Артикул изделия:

МОДЕЛЬ: **Yummy**

ДАТА ПРОДАЖИ:

ПРОДАВЕЦ:

ПОДПИСЬ:

ПЕЧАТЬ ПРОДАВЦА:

Производитель гарантирует бесперебойную работу изделия в течение гарантийного срока, при условии эксплуатации согласно инструкции.

Срок гарантии: 6 месяцев.

Гарантийный период исчисляется с момента первичного приобретения изделия и распространяется только на новые продукты.

Гарантийный период не продлевается, даже в случае ремонта.

В гарантийное обслуживание входит ремонт или замена элементов, вышедших из строя не по вине потребителя в течение гарантийного срока при условии эксплуатации изделия согласно инструкции.

Гарантийный талон действителен только при наличии правильно и четко указанных модели, даты продажи, контактной информации фирмы-продавца и его четких печатей, подписи покупателя.

В случае, если дату продажи установить невозможно, в соответствии с законодательством Российской Федерации о защите прав потребителей, гарантийный срок исчисляется с даты изготовления изделия.

ГАРАНТИЙНЫЙ ТАЛОН

При покупке изделия требуйте его проверки в вашем присутствии и заполнения гарантийного талона, убедитесь, что товар продан вам без недостатков.

Без предъявления данного талона или при его неправильном заполнении претензии по качеству изделия не принимаются и гарантийный ремонт не осуществляется.

В гарантийные обязательства не входит бесплатная доставка неисправного изделия в сервисную службу или выезд технического персонала на дом.

В гарантийный ремонт принимаются только чистые изделия.

Срок ремонта зависит от сложности и наличия запасных частей и может длиться от 7 до 30 дней.

Гарантийные обязательства не распространяются на:

1. Косметические повреждения, вызванные естественным износом, а также повреждения, вызванные несчастным случаем, падением или несоблюдением правил и условий хранения, ухода и эксплуатации.
2. Повреждения, связанные с неправильным использованием или небрежностью, неправильным хранением и транспортировкой.
3. Повреждения, вызванные попытками самостоятельного ремонта или ремонта неуполномоченными лицами.
4. Термические или химические повреждения изделия.
5. Повреждения, вызванные попытками открыть или разобрать изделие или его аксессуары.
6. Обесцвечивание тканей, вызванное длительным воздействием солнечного света.
7. Механическое повреждение колес, возникшее в результате неправильной эксплуатации.
8. Детали, подвергающиеся естественному износу.
9. Повреждения или разрывы обивочной ткани, образовавшиеся по вине владельца.
10. Утерю мелких элементов и деталей комплектации изделия.

Производитель гарантирует, что изделие передано в исправном состоянии, в полной комплектации, с инструкцией по эксплуатации.

Дата производства: см. на упаковке

Производитель: Ningbo YiBai Children Products Co., Ltd.

Адрес изготовителя: No. 15, Gongye Road, Zhangqi Town, Cixi City, Zhejiang, China

Страна изготовления: Китай.



www.amarobaby.ru