

ОПЕРАЦИИ ПО ОЧИСТКЕ И УХОДУ ДОЛЖНЫ ВЫПОЛНЯТЬСЯ ТОЛЬКО ВЗРОСЛЫМИ ЛИЦАМИ.

ЧИСТКА:

• ОЧИЩАЙТЕ ТКАНЕВЫЕ ЧАСТИ ТРЯПКОЙ, СМОЧЕННОЙ В ВОДЕ ИЛИ В НЕЙТРАЛЬНОМ МОЮЩЕМ СРЕДСТВЕ. ОЧИЩАЙТЕ ПЛАСТИКОВЫЕ ЧАСТИ СЛЕГКА УВЛАЖНЕННОЙ В ВОДЕ ТРЯПКОЙ.

• ЧТОБЫ НЕ ОБРАЗОВАЛАСЬ РЖАВЧИНА, НЕОБХОДИМО ВЫСУШИВАТЬ МЕТАЛЛИЧЕСКИЕ ЧАСТИ В СЛУЧАЕ КОНТАКТА С ВОДОЙ.

• ЗАПРЕЩАЕТСЯ ИСПОЛЬЗОВАНИЕ АБРАЗИВНЫХ МОЮЩИХ СРЕДСТВ ИЛИ РАСТВОРИТЕЛЕЙ.

УХОД:

РЕГУЛЯРНО ПРОВЕРЯЙТЕ ЧАСТИ ОГРАЖДЕНИЯ НА ПРЕДМЕТ ИЗНОСА, РАЗРЫВОВ ИЛИ ПОВРЕЖДЕНИЙ, ПРИ ОБНАРУЖЕНИИ ТАКОВЫХ НЕ ИСПОЛЬЗУЙТЕ ОГРАЖДЕНИЕ, А ОТРЕМОНТИРУЙТЕ ИЛИ ЗАМЕНИТЕ ЕГО. ХРАНИТЕ ОГРАЖДЕНИЕ В СУХОМ МЕСТЕ.

В ИНТЕРЕСАХ ЗАЩИТЫ ОКРУЖАЮЩЕЙ СРЕДЫ ПО ОКОНЧАНИИ СРОКА СЛУЖБЫ МЫ РЕКОМЕНДУЕМ:

• МЕТАЛЛИЧЕСКИЙ КАРКАС СДАТЬ В УТИЛИЗАЦИЮ.

• ТКАНЕВОЕ ОСНОВАНИЕ РЕКОМЕНДУЕМ СДАТЬ В ПЕРЕРАБОТКУ.

ОЗНАКОМЬТЕСЬ С ЛОКАЛЬНЫМИ НОРМАТИВАМИ, ЧТОБЫ УЗНАТЬ О ВОЗМОЖНОСТИ УТИЛИЗАЦИИ.

С НАИЛУЧШИМИ ПОЖЕЛАНИЯМИ! КОМАНДА AMAROBABY.

## ГАРАНТИЙНЫЙ ТАЛОН

Тип изделия: Барьер защитный для кровати AmaroBaby Safety of Dreams

Артикул изделия:

Модель:

Дата продажи:

Продавец:

Подпись \_\_\_\_\_ Печать продавца \_\_\_\_\_

Производитель гарантирует бесперебойную работу устройства в течение гарантийного срока, при условии эксплуатации изделия согласно инструкции.

Срок гарантии: 6 месяцев. Срок службы 3 года

Гарантийный период исчисляется с момента первичного приобретения изделия и распространяется только на новые продукты.

В гарантийное обслуживание входит ремонт или замена элементов, вышедших из строя не по вине потребителя в течение гарантийного срока при условии эксплуатации изделия согласно инструкции.

Гарантийные обязательства не распространяются на:

1) Косметические повреждения, вызванные естественным износом, или повреждения, вызванные несчастным случаем или падением.

2) Повреждения, связанные с неправильным использованием или небрежностью, неправильным хранением и транспортировкой.

3) Повреждения, вызванные попытками самостоятельного ремонта или ремонта неуполномоченными лицами.

4) Термические или химические повреждения устройства.

5) Повреждения, вызванные попытками открыть или разобрать устройство или его аксессуары.

Гарантийные обязательства и сервисное обслуживание не распространяются на перечисленные ниже принадлежности входящие в комплектность товара, если их замена не связана с разборкой изделия:

• Элементы питания.

• Программное обеспечение.

• Чехлы, сумки, ремни, ремешки, шнуры для переноски, монтажные приспособления, болты, инструменты, документацию, прилагаемую к изделию.

• Расходные материалы и детали, подвергающиеся естественному износу.

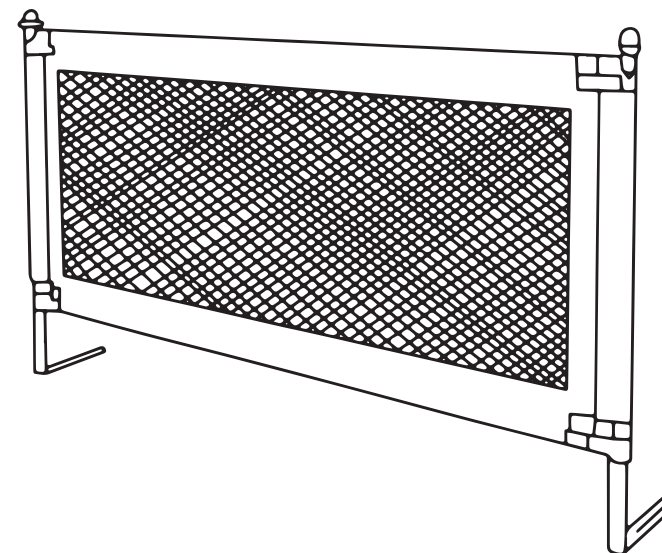
Производитель гарантирует, что изделие передано в исправном состоянии, в полной комплектности, с инструкцией по эксплуатации.

В случае необходимости замены или ремонта устройства по гарантийным обязательствам следует обратиться к продавцу.

Для изделий с размерами  
(длиной): 160 см, 180 см, 200 см.

amarobaby  
FOR BABY WITH LOVE

## Инструкция по применению



## Барьер защитный для кровати AmaroBaby Safety of Dreams

Уважаемый покупатель!

Благодарим Вас за выбор продукции нашей компании.  
Мы производим высококачественные и тщательно протестированные  
изделия.

Внимательно прочтите эту инструкцию и следуйте указаниям.

С наилучшими пожеланиями, команда AmaroBaby



ВНИМАНИЕ! ПРОЧИТЕ ИНСТРУКЦИЮ ПО ПРИМЕНЕНИЮ, СОХРАНЯЙТЕ ЕЕ ДЛЯ ПОСЛЕДУЮЩЕГО ИСПОЛЬЗОВАНИЯ, ХРАНИТЕ В ДОСТУПНОМ ДЛЯ ДРУГИХ ПОЛЬЗОВАТЕЛЕЙ МЕСТЕ И СЛЕДУЙТЕ УКАЗАНИЯМ.

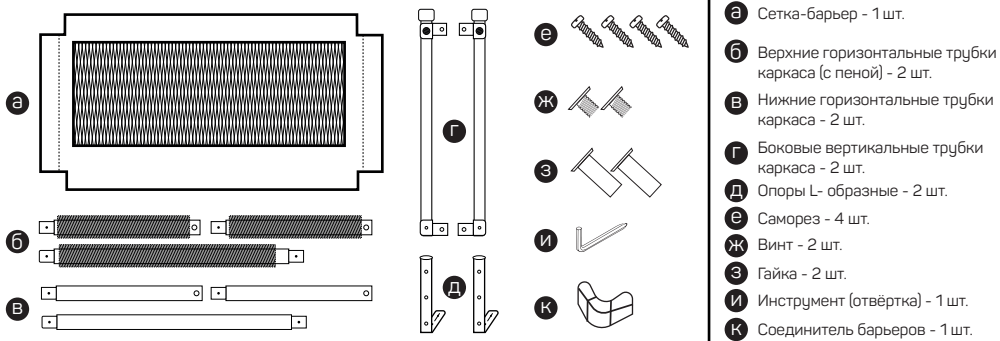
⚠ ПРЕДУПРЕЖДЕНИЯ ⚠

- ПЕРЕД ИСПОЛЬЗОВАНИЕМ ПРОВЕРЬТЕ ИЗДЕЛИЕ И ЕГО ПРИНАДЛЕЖНОСТИ НА ОТСУТСТВИЕ ВИДИМЫХ ПОВРЕЖДЕНИЙ. ПРИ ВОЗНИКНОВЕНИИ СОМНЕНИЙ НЕ ИСПОЛЬЗУЙТЕ ИЗДЕЛИЕ И ОБРАТИТЕСЬ К ПРОИЗВОДИТЕЛЮ.
- БАРЬЕР ПРЕДНАЗНАЧЕН ТОЛЬКО ДЛЯ ДОМАШНЕГО / ИНДИВИДУАЛЬНОГО ИСПОЛЬЗОВАНИЯ, ИСПОЛЬЗОВАНИЕ ИЗДЕЛИЯ В КОММЕРЧЕСКИХ ЦЕЛЯХ ЗАПРЕЩЕНО.
- НЕ ДОПУСКАЕТСЯ ИСПОЛЬЗОВАНИЕ ИЗДЕЛИЯ ЛИЦАМ МЛАДШЕ 18 ЛЕТ.
- ВО ИЗБЕЖАНИИ ОПАСНОСТИ УДУШЬЯ ПЕРЕД ИСПОЛЬЗОВАНИЕМ УДАЛИТЕ ВСЕ УПАКОВОЧНЫЕ МАТЕРИАЛЫ! НЕ ДАВАЙТЕ УПАКОВОЧНЫЙ МАТЕРИАЛ ДЕТЯМ.
- НЕ ПОЗВОЛЯЙТЕ ДЕТЯМ ИГРАТЬ С ИЗДЕЛИЕМ.
- ДЕЙСТВИЯ ПО КРЕПЛЕНИЮ, РАСПОЛОЖЕНИЮ И РЕГУЛИРОВКЕ ИЗДЕЛИЯ ДОЛЖНЫ ВЫПОЛНЯТЬСЯ ТОЛЬКО ВЗРОСЛЫМИ ЛИЦАМИ.
- УБЕДИТЕСЬ В ТОМ, ЧТО ПОЛЬЗОВАТЕЛИ ИЗДЕЛИЯ ЗНАКОМЫ С ПРИНЦИПАМИ ЕГО РАБОТЫ.
- ИЗДЕЛИЕ МОЖНО ИСПОЛЬЗОВАТЬ ТОЛЬКО ПОСЛЕ ФИКСАЦИИ К КАРКАСУ КРОВАТИ.
- ПЕРЕД ИСПОЛЬЗОВАНИЕМ УБЕДИТЕСЬ В ТОМ, ЧТО ОГРАЖДЕНИЕ ПРАВИЛЬНО РАСПОЛОЖЕНО И ЗАКРЕПЛЕНО.
- НЕ СЛЕДУЕТ ИСПОЛЬЗОВАТЬ ИЗДЕЛИЕ С ПОВРЕЖДЕННЫМИ, ОТОРВАННЫМИ ИЛИ НЕДОСТАЮЩИМИ ЧАСТЯМИ.
- СЛЕДИТЕ, ЧТОБЫ ДЕТИ НЕ ИГРАЛИ БЕЗ ПРИСМОТРА ВБЛИЗИ ОГРАЖДЕНИЯ И НЕ ВЗБИРАЛИСЬ НА НЕГО.
- ВО ИЗБЕЖАНИЕ ОШПАРИВАНИЙ И ПОЖАРА НЕ УСТАНАВЛИВАЙТЕ ОГРАЖДЕНИЕ ВБЛИЗИ ЭЛЕКТРИЧЕСКИХ ПРИБОРОВ, ГАЗОВЫХ ПЛИТ ИЛИ ДРУГИХ ИСТОЧНИКОВ ТЕПЛА. ИЗДЕЛИЕ ДОЛЖНО НАХОДИТЬСЯ НА ДОЛЖНОМ РАСТОЯНИИ ОТ ЭЛЕКТРОПРОВОДКИ.
- НЕ УСТАНАВЛИВАЙТЕ ОГРАЖДЕНИЕ ВБЛИЗИ ОКОН.
- СЛЕДИТЕ, ЧТОБЫ РЯДОМ С УСТАНОВЛЕННЫМ ОГРАЖДЕНИЕМ НЕ БЫЛО ШНУРОВ, ПРОВОДОВ И ПОДОБНЫХ ЭЛЕМЕНТОВ, КОТОРЫЕ МОГУТ СТАТЬ ПРИЧИНОЙ УДУШЬЯ.
- ИЗБЕГАЙТЕ ДЛИТЕЛЬНОГО НАХОЖДЕНИЯ ОГРАЖДЕНИЯ НА СОЛНЦЕ - ЭТО МОЖЕТ ПРИВЕСТИ К ОБЕСЦВЕЧИВАНИЮ МАТЕРИАЛОВ.
- ЕСЛИ ОГРАЖДЕНИЕ НЕ ИСПОЛЬЗУЕТСЯ, ХРАНИТЕ ЕГО В НЕДОСТУПНОМ ДЛЯ ДЕТЕЙ МЕСТЕ.
- НЕ СЛЕДУЕТ ИСПОЛЬЗОВАТЬ ОГРАЖДЕНИЕ С ДВУМЯ ИЛИ БОЛЕЕ МАТРАСАМИ И С КРОВАТКАМИ ДЛЯ КЕМПИНГОВ.
- НЕ СЛЕДУЕТ ИСПОЛЬЗОВАТЬ ОГРАЖДЕНИЕ НА ВЕРХНЕЙ ЧАСТИ ДВУХъярусных КРОВАТЕЙ.
- НЕ РЕКОМЕНДУЕТСЯ ИСПОЛЬЗОВАТЬ ОГРАЖДЕНИЕ С МАТРАСАМИ НИЗКОЙ ПЛОТНОСТИ.
- НЕ СЛЕДУЕТ ИСПОЛЬЗОВАТЬ ОГРАЖДЕНИЕ НА КРОВАТКАХ С БОРТАМИ.
- НЕ ОСТАВЛЯЙТЕ НА КРОВАТКЕ ИЛИ НА ИЗДЕЛИИ НИЧЕГО, ЧТО МОЖЕТ БЫТЬ ОПОРОЙ ДЛЯ ТОГО, ЧТОБЫ МОЖНО БЫЛО ПЕРЕЛЕЗТЬ ЧЕРЕЗ ИЗДЕЛИЕ ИЛИ, ЧТО МОЖЕТ ВЫЗВАТЬ УДУШЬЕ.
- ВБЛИЗИ ИЗДЕЛИЯ ИЗБЕГАЙТЕ ОТКРЫТОГО ОГНЯ И ДРУГИХ СИЛЬНЫХ ИСТОЧНИКОВ ТЕПЛА.
- МЫ РЕКОМЕНДУЕМ ИСПОЛЬЗОВАТЬ БАРЬЕР ДЛЯ ДЕТЕЙ В ВОЗРАСТЕ ОТ 3 ДО 36 МЕСЯЦЕВ.
- ДАННОЕ ИЗДЕЛИЕ МОЖЕТ ХОРОШО ФУНКЦИОНИРОВАТЬ ТОЛЬКО ПРИ ВКЛЮЧЕННОМ ЗАПИРАЮЩЕМ МЕХАНИЗМЕ СИСТЕМЫ СКЛАДЫВАНИЯ.
- КОГДА ДЕТИ СПОСОБНЫ ВЫЛЕЗТИ ИЗ КРОВАТКИ ЧЕРЕЗ ЗАГРАЖДЕНИЕ, ЭТОТ ПРОДУКТ СЛЕДУЕТ НЕМЕДЛЕННО ПРЕКРАТИТЬ ИСПОЛЬЗОВАТЬ.
- НЕ ОСТАВЛЯЙТЕ РЕБЕНКА ИЛИ ДЕТЕЙ БЕЗ ПРИСМОТРА.

⚠ ВНИМАНИЕ ⚠

- ТИП ОГРАЖДЕНИЯ КРОВАТИ ДЕЛИТСЯ НА: 1,2 МЕТРА; 1,4 МЕТРА; 1,6 МЕТРА; 1,8 МЕТРА; 2,0 МЕТРА;
- ДЛЯ ТОГО, ЧТОБЫ ОГРАЖДЕНИЕ КРОВАТИ СООТВЕТСТВОВАЛО БОЛЬШЕМУ КОЛИЧЕСТВУ КРОВАТЕЙ (СУЩЕСТВУЕТ ПОГРЕШНОСТЬ ИЗМЕРЕНИЯ ДЛИНЫ КРОВАТИ) И БЫЛО БОЛЕЕ УДОБНЫМ ДЛЯ УСТАНОВКИ, ФАКТИЧЕСКАЯ ПОГРЕШНОСТЬ РАЗМЕРА ОГРАЖДЕНИЯ СОСТАВЛЯЕТ 3-5 СМ, ОСТАВЛЕННЫЙ ДЛЯ ЗАРЕЗЕРВИРОВАННОГО МЕСТА ДЛЯ УСТАНОВКИ. (НАПРИМЕР, МОДЕЛЬ 1,4 МЕТРА, ФАКТИЧЕСКАЯ ДЛИНА СОСТАВЛЯЕТ ОКОЛО 1,35 МЕТРА; ФАКТИЧЕСКАЯ ДЛИНА 1,8 МЕТРА СОСТАВЛЯЕТ ОКОЛО 1,75 МЕТРА; ДЛЯ МОДЕЛИ 2,0 МЕТРА ФАКТИЧЕСКАЯ ДЛИНА СОСТАВЛЯЕТ ОКОЛО 1,95 МЕТРА).
- СОХРАНИТЕ ИНСТРУКЦИЮ ДЛЯ ДАЛЬНЕЙШЕГО ИСПОЛЬЗОВАНИЯ.

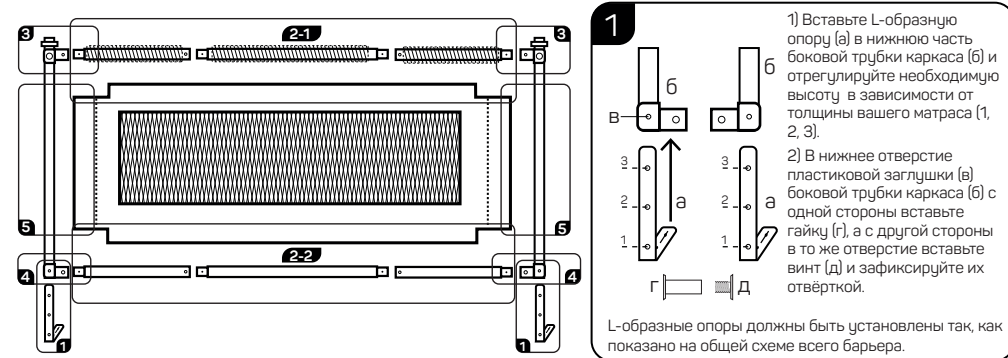
🔧 КОМПЛЕКТАЦИЯ 🔧



- а Сетка-барьер - 1 шт.
- б Верхние горизонтальные трубки каркаса (с пеной) - 2 шт.
- в Нижние горизонтальные трубки каркаса - 2 шт.
- г Боковые вертикальные трубки каркаса - 2 шт.
- д Опоры L-образные - 2 шт.
- е Саморез - 4 шт.
- ж Винт - 2 шт.
- з Гайка - 2 шт.
- и Инструмент (отвёртка) - 1 шт.
- к Соединитель барьеров - 1 шт.

ⓘ ВНИМАНИЕ! НЕ СНИМАЙТЕ ПЕНУ С ВЕРХНИХ ГОРИЗОНТАЛЬНЫХ ТРУБОК КАРКАСА. СЕТКА НАДЕВАЕТСЯ НА ПЕНУ ДЛЯ МЯГКОСТИ.

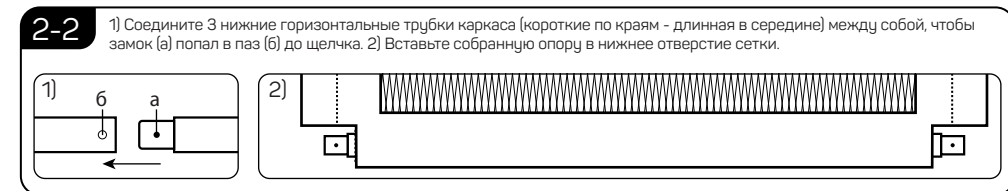
🔧 СБОРКА БАРЬЕРА 🔧



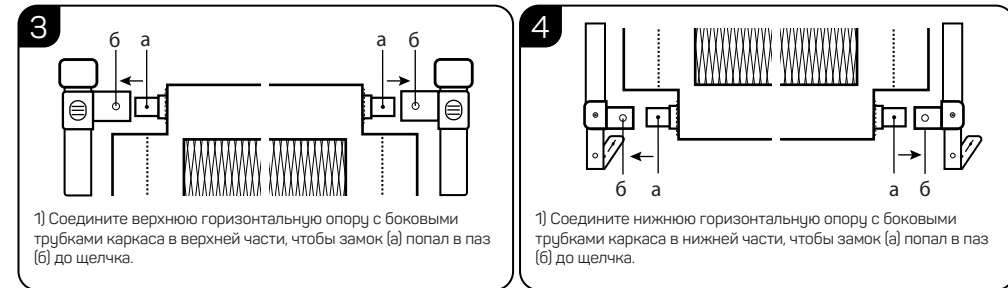
- 1) Вставьте L-образную опору (а) в нижнюю часть боковой трубки каркаса (б) и отрегулируйте необходимую высоту в зависимости от толщины вашего матраса (1, 2, 3).
  - 2) В нижнее отверстие пластиковой заглушки (в) боковой трубки каркаса (б) с одной стороны вставьте гайку (г), а с другой стороны в то же отверстие вставьте винт (д) и зафиксируйте их отвёрткой.
- L-образные опоры должны быть установлены так, как показано на общей схеме всего барьера.



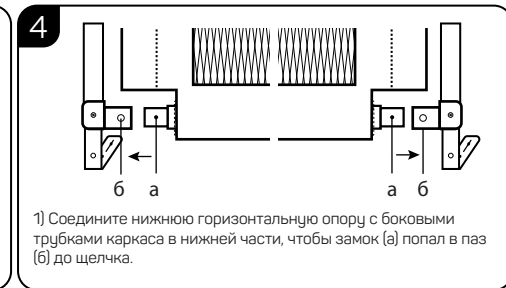
- 2-1) 1) Соедините 3 верхние горизонтальные трубки каркаса, обернутые в пену (короткие по краям - длинная в середине), между собой, чтобы замок (а) попал в паз (б) до щелчка. 2) Вставьте собранную опору в верхнее отверстие сетки, не



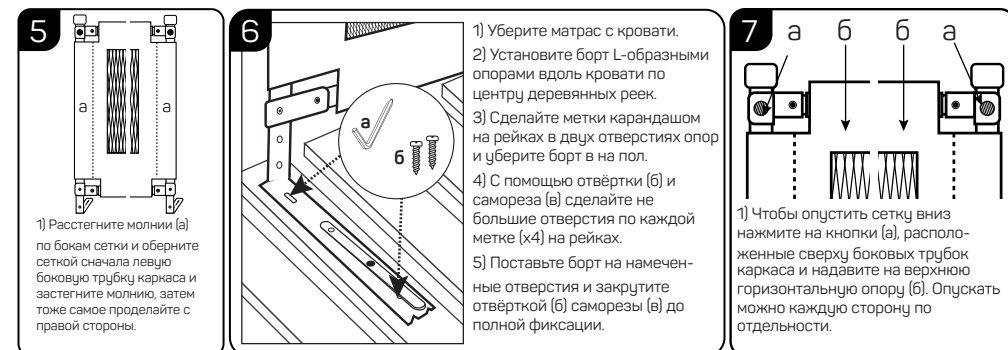
- 2-2) 1) Соедините 3 нижние горизонтальные трубки каркаса (короткие по краям - длинная в середине) между собой, чтобы замок (а) попал в паз (б) до щелчка. 2) Вставьте собранную опору в нижнее отверстие сетки.



- 3) 1) Соедините верхнюю горизонтальную опору с боковыми трубками каркаса в верхней части, чтобы замок (а) попал в паз (б) до щелчка.



- 4) 1) Соедините нижнюю горизонтальную опору с боковыми трубками каркаса в нижней части, чтобы замок (а) попал в паз (б) до щелчка.



- 5) 1) Расстегните молнии (а) по бокам сетки и оберните сеткой сначала левую боковую трубку каркаса и застегните молнию, затем тоже самое проделайте с правой стороны.
- 6) 1) Уберите матрас с кровати. 2) Установите борт L-образными опорами вдоль кровати по центру деревянных реек. 3) Сделайте метки карандашом на рейках в двух отверстиях опор и уберите борт в на пол. 4) С помощью отвёртки (б) и самореза (в) сделайте не большие отверстия в каждой метке (x4) на рейках. 5) Поставьте борт на намеченные отверстия и закрутите отвёрткой (б) саморезы (в) до полной фиксации.
- 7) 1) Чтобы опустить сетку вниз нажмите на кнопки (а), расположенные сверху боковых трубок каркаса и надавите на верхнюю горизонтальную опору (б). Опускать можно каждую сторону по отдельности.