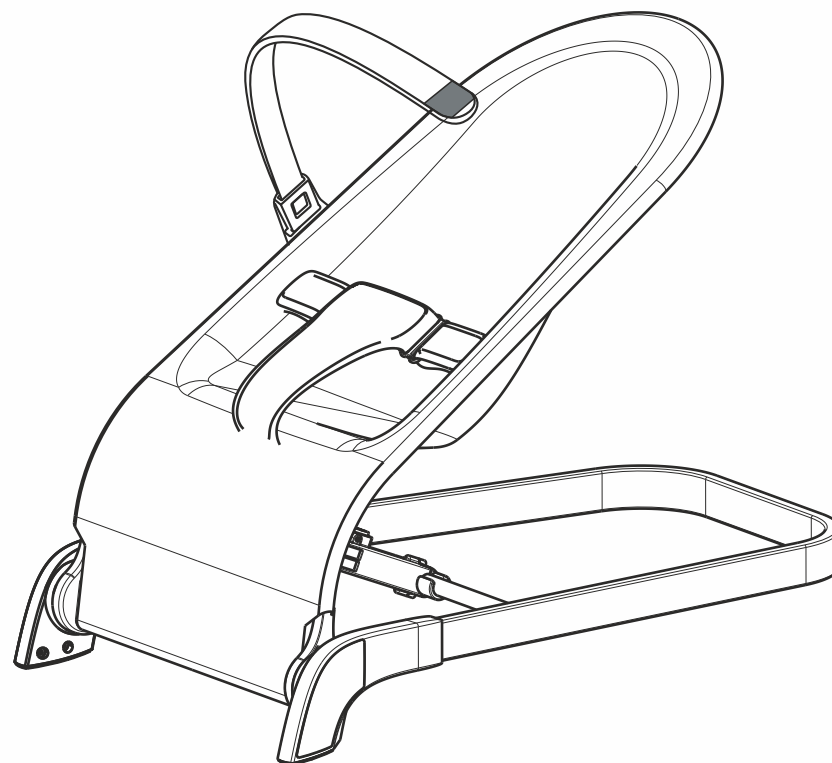


amarobaby  
FOR BABY WITH LOVE



ИНСТРУКЦИЯ ПО ЭКСПЛУАТАЦИИ  
ДЕТСКИЙ ШЕЗЛОНГ  
**HARMONY**

**Важно!** Прочитайте инструкцию перед сборкой и эксплуатацией.  
Сохраняйте инструкцию для дальнейшего использования.

Поставщик и уполномоченная организация  
по претензиям к изготовителю по качеству продукции  
от потребителей: ООО «Гранд Торг»,  
142715, Московская область, Ленинский район,  
г. Видное, деревня Апаринки, строение 1, офис 5.  
Тел.: +7 495 150 5551



[www.amarobaby.ru](http://www.amarobaby.ru)

## **ДОРОГОЙ ПОКУПАТЕЛЬ!**

Благодарим Вас за выбор оригинальной продукции  
и желаем Вам приятного пользования.

Наши продукты разработаны с заботой о комфорте  
и безопасности Вашего ребенка.

Для безопасного использования продукта  
внимательно следуйте инструкции.



**Изображения в инструкции могут  
отличаться от оригинала.**

**Наша компания оставляет за собой право  
на дальнейшее совершенствование  
продукта.**

**ВНИМАНИЕ! Перед использованием  
удалите все упаковочные элементы.**

**Соответствует всем требованиям безопасности.  
ТР ТС 025/2012**

**Срок службы изделия: 1 год.**

\*Соблюдайте все предупреждения, инструкции и  
рекомендации для гарантии безопасного использования  
данного продукта.

## ПРЕДУПРЕЖДЕНИЯ

- Предназначено для детей от 0-9 месяцев, весом не более 9 кг.
- Прекратите использование шезлонга, как только ребенок начинает учиться сидеть / стоять и / или достигает массы тела 9 кг.
- Никогда не оставляйте ребенка без присмотра!
- Использовать только в присутствии взрослых!
- Сборку должны производить только взрослые. Использование не по инструкции может повлиять на безопасность ребёнка.
- Перед использованием убедитесь, что все устройства безопасности надёжно застегнуты.
- Используйте ремни безопасности! Удостоверьтесь, что ремни плотно прилегают к телу.
- Угроза удушья: возникает при опрокидывании шезлонга, установленного на мягкой поверхности. Никогда не устанавливайте шезлонг на мягкую, неустойчивую или неровную поверхность!
- Опасно использовать шезлонг на поверхности, возвышающейся над полом (например, стол и тп.)
- Не переносите и не поднимайте шезлонг с находящимся ребёнком внутри.
- Не перегружайте шезлонг!
- Не изменяйте положение шезлонга, не складывайте его, если ребенок находится внутри!
- Шезлонг не предназначен для длительного сна ребенка.
- Не используйте дугу для игрушек в качестве ручки при транспортировке шезлонга.

## ПРЕДУПРЕЖДЕНИЯ

- Не позволяйте детям играть с шезлонгом.
- Недопустимо использование шезлонга в автомобиле!
- Запрещено использовать вблизи электрических устройств, опасных жидкостей, бытовых приборов, а также рядом с незакрепленной мебелью, штор.
- Строго запрещается использование вблизи порогов, ступеней, лестниц и т.д.
- Не допускайте нахождения вместе с ребенком посторонних предметов.
- Не накрывайте шезлонг во избежание удушья.

## УХОД И ТЕХНИЧЕСКОЕ ОБСЛУЖИВАНИЕ

- Проверьте все составные элементы на их наличие и техническое состояние. При обнаружении повреждений следует прекратить использование!
- Запрещается использовать аксессуары и запчасти, не предоставленные производителем. Производитель не несет ответственности при использовании неоригинальных запчастей, аксессуаров и других компонентов!
- Регулярно проверяйте ремни безопасности, фиксирующие механизмы. Важно, чтобы все крепежные элементы были закручены и надежно фиксировались.
- Запрещается использовать любые абразивные материалы для очистки! Не используйте агрессивные, спиртосодержащие моющие средства, растворители, отбеливатели для очистки.
- Для очистки тканевых элементов возможна ручная стирка при 30° с мягким моющим раствором. Нельзя отбеливать! Нельзя стирать и сушить в стиральной машине!
- Храните шезлонг в чистом и сухом месте. Не подвергайте воздействию прямых солнечных лучей, влаги и высоких температурных перепадов.
- При обнаружении неисправности и по вопросам, связанным с использованием или ремонтом товара, обращайтесь к фирме-продавцу, в которой данный товар был приобретен. При возврате фирме-продавца товар должен быть возвращен в полной комплектации, в чистом, сухом виде.
- Сохраняйте оригинальную упаковку.

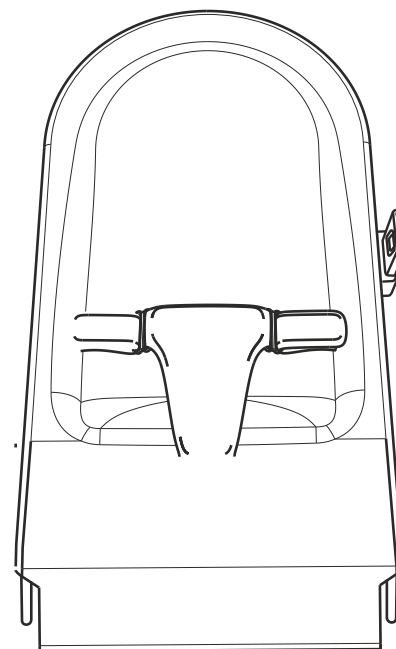
\*Правильно утилизируйте изделия!

Материалы для утилизации: пластик, текстиль, металл.

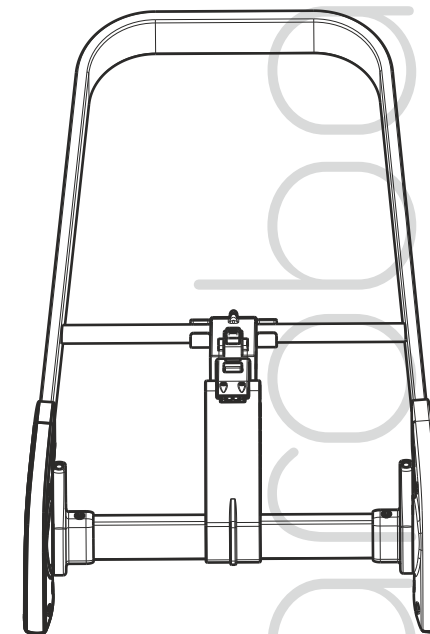
## КОМПЛЕКТАЦИЯ



Дуга (1 шт) с игрушками (2 шт)



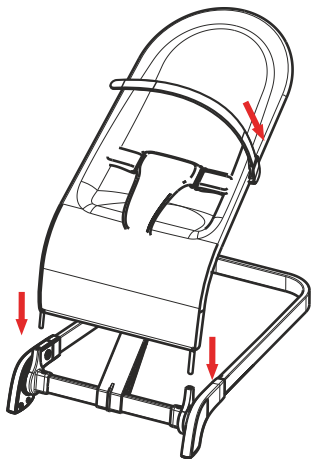
Съемный чехол (1 шт)



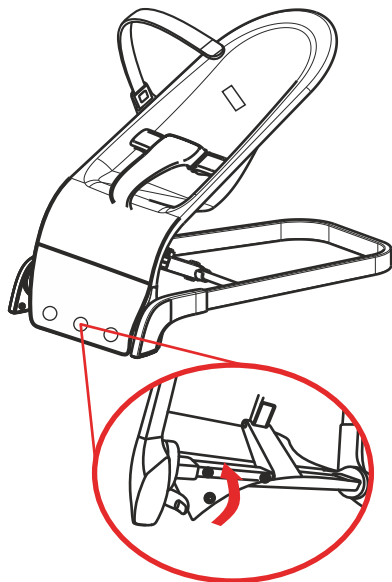
Каркас шезлонга (1 шт)

## СБОРКА

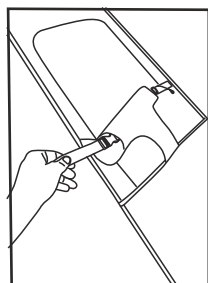
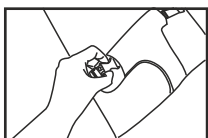
- 1** Соедините между собой все части конструкции



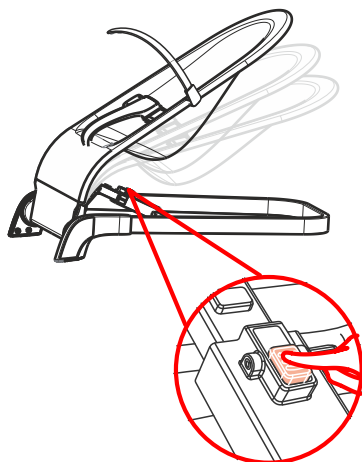
- 2** Закрепите ткань к основанию шезлонга



- 3** Отрегулируйте ремни безопасности



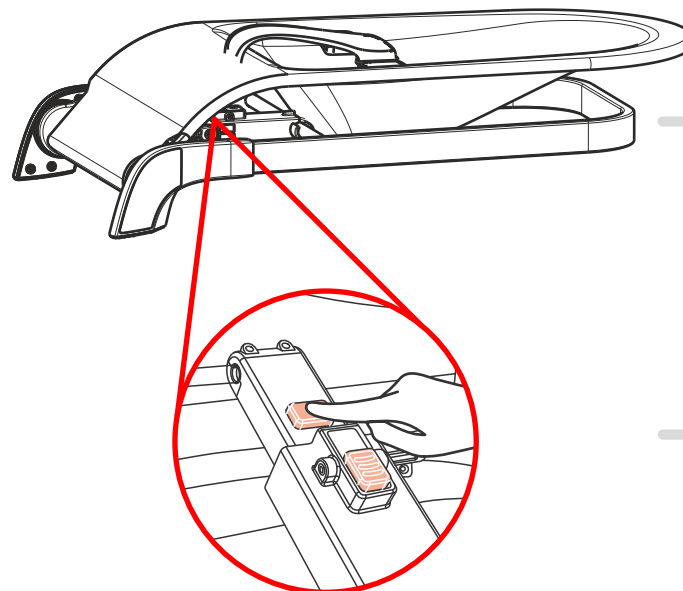
- 4** 3 позиции наклона



7

## СБОРКА

- 5** Компактное складывание для транспортировки и хранения



8

amirobo.ru

## ГАРАНТИЙНЫЙ ТАЛОН

amarobaby

ТИП ИЗДЕЛИЯ:

АРТИКУЛ ИЗДЕЛИЯ:

МОДЕЛЬ: **HARMONY**

ДАТА ПРОДАЖИ:

ПРОДАВЕЦ:

ПОДПИСЬ:

ПЕЧАТЬ ПРОДАВЦА:

Производитель гарантирует бесперебойную работу изделия в течение гарантийного срока, при условии эксплуатации согласно инструкции.

Срок гарантии: 6 месяцев.

Гарантийный период исчисляется с момента первичного приобретения изделия и распространяется только на новые продукты.

Гарантийный период не продлевается, даже в случае ремонта.

В гарантийное обслуживание входит ремонт или замена элементов, вышедших из строя не по вине потребителя в течение гарантийного срока при условии эксплуатации изделия согласно инструкции.

Гарантийный талон действителен только при наличии правильно и четко указанных модели, даты продажи, контактной информации фирмы-продавца и его четких печатей, подписи покупателя. В случае, если дату продажи установить невозможно, в соответствии с законодательством Российской Федерации о защите прав потребителей, гарантийный срок исчисляется с даты изготовления изделия.

## ГАРАНТИЙНЫЙ ТАЛОН

При покупке изделия требуйте его проверки в вашем присутствии и заполнения гарантийного талона, убедитесь, что товар продан вам без недостатков.

Без предъявления данного талона или при его неправильном заполнении претензии по качеству изделия не принимаются и гарантийный ремонт не осуществляется.

В гарантийные обязательства не входит бесплатная доставка неисправного изделия в сервисную службу или выезд технического персонала на дом.

В гарантийный ремонт принимаются только чистые изделия.

Срок ремонта зависит от сложности и наличия запасных частей и может длиться от 7 до 30 дней.

### Гарантийные обязательства не распространяются на:

1. Косметические повреждения, вызванные естественным износом, а также повреждения, вызванные несчастным случаем, падением или несоблюдением правил и условий хранения, ухода и эксплуатации.
2. Повреждения, связанные с неправильным использованием или небрежностью, неправильным хранением и транспортировкой.
3. Повреждения, вызванные попытками самостоятельного ремонта или ремонта неуполномоченными лицами.
4. Термические или химические повреждения изделия.
5. Повреждения, вызванные попытками открыть или разобрать изделие или его аксессуары.
6. Обесцвечивание тканей, вызванное длительным воздействием солнечного света.
7. Механическое повреждение колес, возникшее в результате неправильной эксплуатации.
8. Детали, подвергающиеся естественному износу.
9. Повреждения или разрывы обивочной ткани, образовавшиеся по вине владельца.
10. Утерю мелких элементов и деталей комплектации изделия.