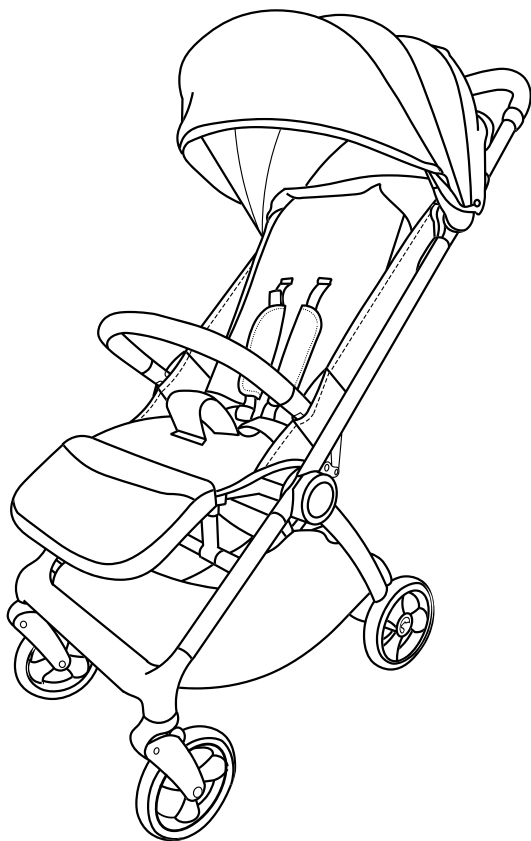




ПОЛУЧИТЕ
ДОПОЛНИТЕЛЬНУЮ
ГАРАНТИЮ

amarobaby
FOR BABY WITH LOVE



ИНСТРУКЦИЯ ПО ЭКСПЛУАТАЦИИ
ПРОГУЛОЧНАЯ КОЛЯСКА

JAUNT

Важно! Прочитайте инструкцию перед сборкой и эксплуатацией.
Сохраняйте инструкцию для дальнейшего использования.

ДОРОГОЙ ПОКУПАТЕЛЬ!

Благодарим Вас за выбор оригинальной продукции и желаем Вам приятного использования. Наши продукты разработаны с заботой о комфорте и безопасности Вашего ребенка. Для безопасного использования продукта внимательно следуйте инструкции.

Срок службы изделия: 3 года с момента начала эксплуатации.



Изображения в инструкции могут отличаться от оригинала.

Производитель имеет право вносить в конструкцию и внешний вид изделия изменения, не влияющие на его основной функционал без дополнительного уведомления.

ВНИМАНИЕ! Перед использованием удалите все упаковочные элементы.

ВНИМАНИЕ

- Изделие предназначено для детей от 7 до 36 месяцев, весом не более 22 кг.
- Максимальная нагрузка корзины 3 кг.
- Не оставляйте ребёнка в коляске без присмотра!
- Удалите все упаковочные материалы!
- Перед использованием убедитесь, что все крепления и ремни детской коляски установлены правильно.
- Любой груз, прикрепленный к ручке, на задней части спинки сиденья и/или по бокам коляски влияет на устойчивость коляски!
- Во избежание падения ребенка или получения им травмы, при остановке всегда ставьте коляску на стояночный тормоз.
- Коляска не предназначена для использования во время бега, катания на роликовых коньках и иных подобных способах передвижения.
- Коляска предназначена только для одного ребенка. Не используйте ее для транспортировки нескольких детей.
- Не поднимайте и не переносите коляску, пока ребенок находится в ней!
- Во избежание несчастного случая следите за тем, чтобы мелкие части коляски не были случайно проглочены ребенком.
- Не используйте аксессуары или запасные части, которые не были одобрены поставщиком или продавцом.
- Не перевозите коляску с ребенком внутри на ступенчатых склонах, лестницах, эскалаторах и тп.
- Не используйте коляску по песчаной поверхности, грязи и неровных дорогах!
- Держите коляску вдали от огня и легко воспламеняющихся предметов.
- Всегда используйте ремни безопасности! Ребенок должен быть пристегнут во время всего нахождения в прогулочном блоке!
- Чрезмерная нагрузка на коляску может привести к возникновению опасного нестабильного положения коляски, разрыву материала и другим повреждениям конструкции.
- Во избежание травм при раскладывании или складывании коляски следите, чтобы ребенок не находился поблизости при выполнении этих операций.
- Не позволяйте ребенку играть с коляской!
- Коляска не предназначена для очень продолжительного сна ребенка-она не заменяет полноценную кровать!

ВНИМАНИЕ

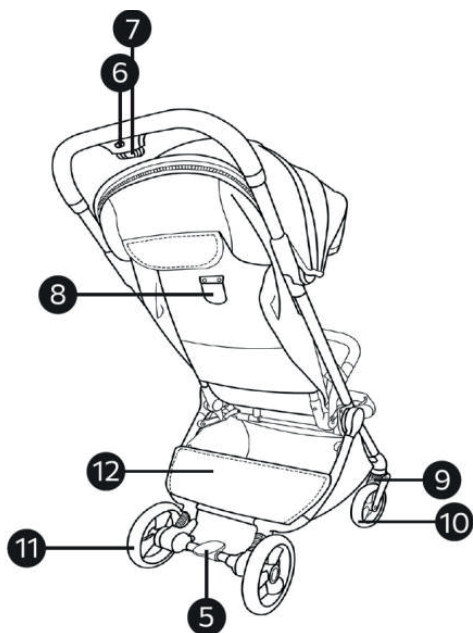
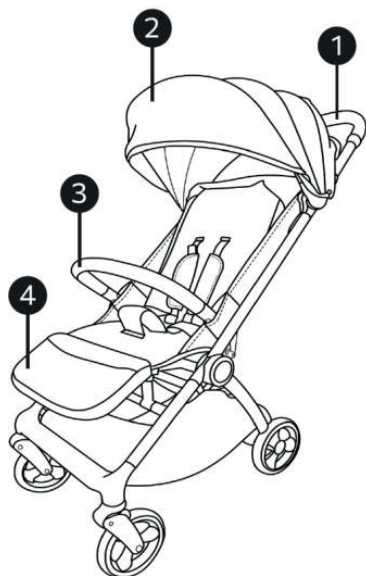
- Избегайте ситуаций, когда вы можете потерять контроль над управлением коляской: плохая видимость, скользкие поверхности, крутые склоны, сильный ветер.

УХОД

- Для очистки всех элементов используйте сухую, мягкую ткань или слегка смоченную водой губку.
- Запрещается использовать любые абразивные средства!
- Не используйте спиртосодержащие моющие средства, растворители, отбеливатели.
- Храните в сухих и хорошо проветриваемых помещениях.
- Не подвергайте воздействию прямых солнечных лучей и резким температурным перепадам.
- При обнаружении неисправности и по вопросам, связанным с использованием или ремонтом изделия, обращайтесь к фирме-продавцу.
- Рекомендуется естественная (атмосферная) сушка. Нельзя сушить в барабане тканевые части коляски.
- При обнаружении износа, отсутствия каких-либо крепёжных элементов или прочих повреждениях следует немедленно прекратить использование.
- Насухо вытирайте металлические части, чтобы предотвратить образование ржавчины.
- Всегда используйте дождевик во время дождя.
- Не используйте чрезмерную силу при складывании коляски.
- При транспортировке не кладите поверх коляски другой груз.
- Не допускайте грубого контакта колес о лестницу или прочие препятствия.
- Колеса и шасси периодически необходимо промывать и очищать от грязи, дорожных реагентов, травы и тп. После чистки обязательно высушите изделие, затем детали смазываются силиконовым спреем или тефлоновой смазкой.

СХЕМА ИЗДЕЛИЯ

Комплектация: рама - 1шт, передние колеса - 2шт, задние колеса - 2шт, дождевик - 1шт, москитная сетка - 1шт, матрасик - 1шт.

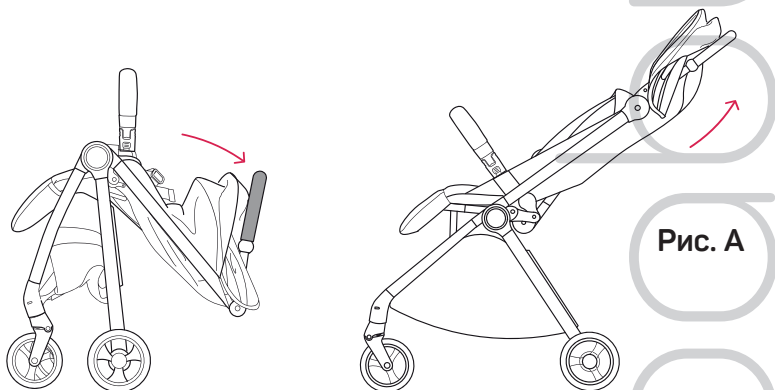


- 1 – родительская ручка
- 2 – капор
- 3 – бампер
- 4 – подножка
- 5 – тормоз
- 6 – кнопка блокировки 1

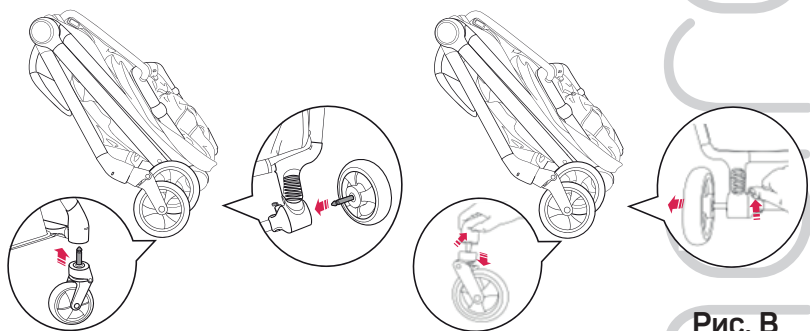
- 7 – кнопка блокировки 2
- 8 – рычаг регулировки спинки сиденья
- 9 – амортизация
- 10 – переднее колесо
- 11 – заднее колесо
- 12 – корзина

СБОРКА

Извлеките изделие из упаковки и снимите защитную пленку. Все упаковочные элементы уберите в недоступное для детей место.



Разверните раму как показано на **(рис. А)**, возьмитесь за ручку, нажмите кнопки блокировки и потяните вверх до щелчка. Проверьте зафиксировалась ли коляска в разложенном состоянии!



Вставьте передние и задние колёса в специальные отверстия на раме, как показано на **(рис. В)**. Вы услышите щелчок. Для снятия колёс нажмите кнопку рядом, и вытащите колёса из отверстия рамы. Убедитесь в надёжной фиксации колёс!

СБОРКА

Вставьте бампер в боковые проёмы, находящиеся по обеим сторонам от сиденья до щелчка (**рис. С1**). Бампер можно вращать на 360°, отсоединив его только с одной стороны. Обязательно фиксируйте бампер, когда ребенок находится в коляске!

Чтобы снять бампер полностью, нажмите на кнопки разблокировки, расположенные по обеим сторонам бампера одновременно. Затем вытяните его (**рис. С2**).

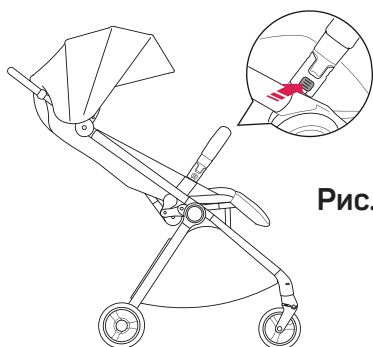


Рис. С1

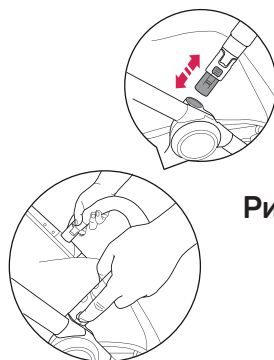


Рис. С2

Для регулировки наклона спинки, возьмитесь за рычаг на задней части спинки и потяните его. Установите спинку под нужным углом и отпустите рычаг (**рис. D**). Обязательно проверяйте фиксацию положения!

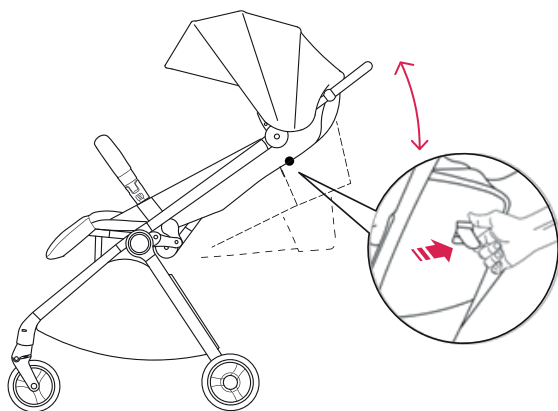


Рис. D

СБОРКА

Наклон подножки можно регулировать одновременным нажатием боковых кнопок (рис. F).

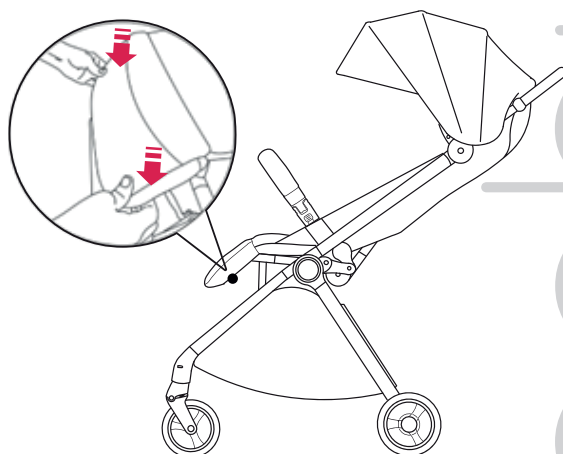


Рис. F

Нажмите на нижнюю часть педали тормоза, чтобы заблокировать движение коляски. Нажмите на неё в противоположном направлении, для того, чтобы разблокировать тормоз (рис. G).

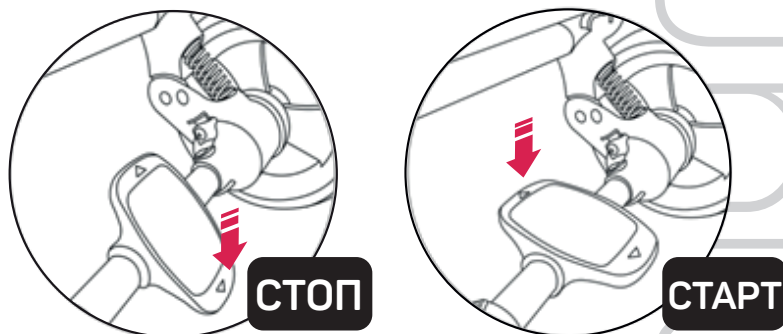


Рис. G

СБОРКА

Чтобы сложить коляску, нажмите на кнопки блокировки на родительской ручке. Коляска имеет функцию автосложения, поэтому ее необходимо только слегка направить (**рис. Н**).

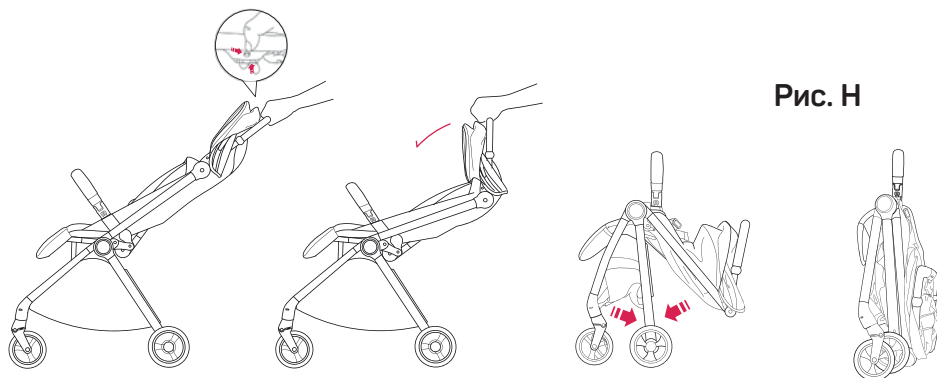
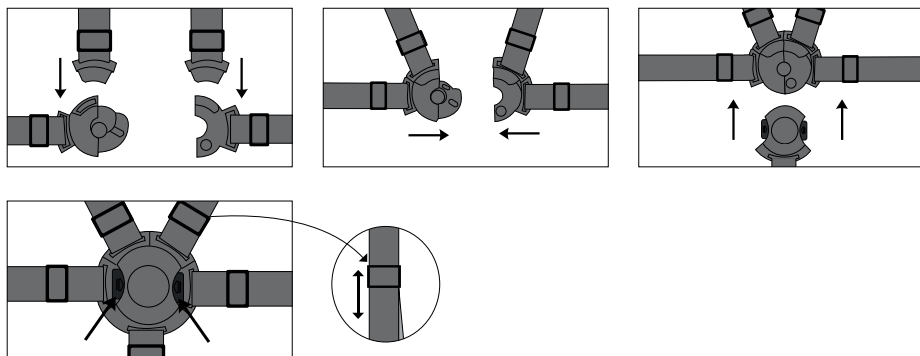


Рис. Н

Ремни безопасности

- Соедините плечевые и поясные части ремня между собой.
- Совместите их в центральном замке.
- Чтобы расстегнуть ремни, нажмите на кнопки по бокам на центральном замке.



ГАРАНТИЙНЫЙ ТАЛОН

amarobaby

ТИП ИЗДЕЛИЯ:
АРТИКУЛ ИЗДЕЛИЯ:
МОДЕЛЬ: Jaunt
ДАТА ПРОДАЖИ:
ПРОДАВЕЦ:

ПОДПИСЬ:	ПЕЧАТЬ ПРОДАВЦА:
----------	------------------

Гарантийный срок: 6 месяцев.

Гарантийный период исчисляется с момента первичного приобретения изделия и распространяется только на новые продукты. Гарантийный период не продлевается даже в случае ремонта. В гарантийное обслуживание входит ремонт или замена элементов, вышедших из строя не по вине потребителя, в течение гарантийного срока при условии эксплуатации изделия согласно инструкции. Гарантийный талон действителен только при наличии правильно и чётко указанных модели, даты продажи, контактной информации фирмы-продавца и его чётких печатей, подписи покупателя. В случае, если дату продажи установить невозможно, в соответствии с законодательством Российской Федерации о защите прав потребителей гарантийный срок исчисляется с даты изготовления изделия. При покупке изделия требуйте его проверки в вашем присутствии и заполнения гарантийного талона. Убедитесь, что товар продан вам без недостатков. Без предъявления данного талона или при его неправильном заполнении (нет даты продажи, наименования изделия, печати продавца, подписи покупателя) претензии по качеству изделия не принимаются и гарантийный ремонт не осуществляется.

В гарантийный ремонт принимаются только чистые изделия. Срок ремонта зависит от его сложности и наличия запасных частей и может длиться от 7 до 30 дней.

ГАРАНТИЙНЫЙ ТАЛОН

В гарантийные обязательства не входит бесплатная доставка неисправного изделия в сервисную службу или выезд технического персонала на дом.

Гарантийные обязательства не распространяются на:

1. Изделия с механическими, термическими и химическими повреждениями.
2. Изделия, внутри которых обнаружена влага или следы жидкостей.
3. Изделия, которые подвергались попыткам вскрытия или самостоятельного ремонта.
4. Поломки, вызванные неправильной эксплуатацией, а также отсутствием обслуживания и ухода за изделием согласно инструкции.
5. Поломки и дефекты, вызванные попаданием грязи, пыли и других инородных частиц и предметов в элементы изделия.
6. Ходовую часть изделия: колёса, вилки, крепления колёс, втулки, пружины и т.д.
7. Косметические повреждения, вызванные естественным износом, ржавчина, выцветание, стирание, повреждение нитей, разрывы материалов и элементов и т.д.
8. Утерю элементов изделия.
9. Корзины для покупок, сумки, рюкзаки, дождевики, москитные сетки, подстаканники и крепления к ним, фурнитуру (молнии, заклёпки, болты, кнопки, замки и т.д.), наклейки, надписи, бирки, ярлыки, документацию, прилагаемую к изделию и упаковку.

Вопросы, не затронутые в данном гарантийном талоне, касающиеся гарантийных обязательств производителя (продавца), решаются согласно законодательства РФ.

РАСШИРЕННАЯ ГАРАНТИЯ



Зарегистрируйтесь на сайте
AMAROBABY.RU/GARANTY
и получите дополнительную
гарантию на свою покупку.



*Полные условия расширенной гарантии
смотрите на сайте amarobaby.ru/garanty

amarobaby
FOR BABY WITH LOVE

Поставщик и уполномоченная организация по претензиям к изготовителю по качеству продукции от потребителей: ООО «Гранд Торг», 142715, Московская область, Ленинский район, г. Видное, деревня Апаринки, строение 1, офис 5.

Тел.: +7 495 150 55 51



www.amarobaby.ru