

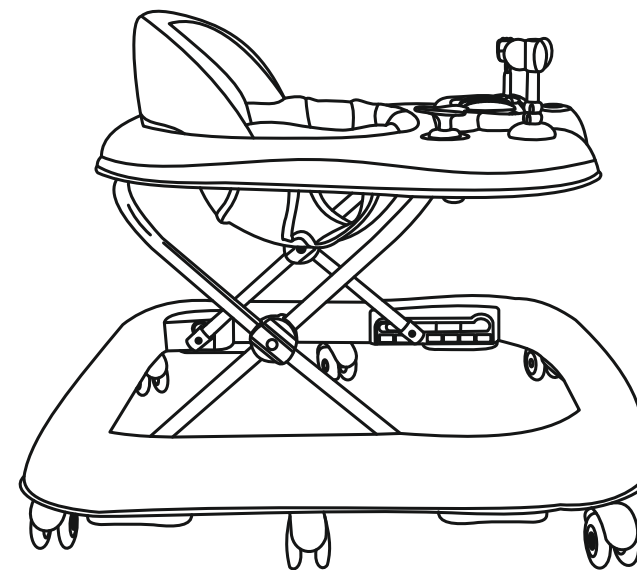
Поставщик и уполномоченная организация
по претензиям к изготовителю по качеству продукции
от потребителей: ООО «Гранд Торг»,
142715, Московская область, Ленинский район,
г. Видное, деревня Апаринки, строение 1, офис 5.
Тел.: +7 495 150 5551



www.amarobaby.ru

First Steps

amarobaby
FOR BABY WITH LOVE



ИНСТРУКЦИЯ ПО ЭКСПЛУАТАЦИИ
Ходунки детские
с электронной игровой панелью

Важно! Прочитайте инструкцию перед сборкой и эксплуатацией. Сохраняйте инструкцию для дальнейшего использования.

ДОРОГОЙ ПОКУПАТЕЛЬ!

Благодарим Вас за выбор оригинальной продукции и желаем Вам приятного пользования. Наши продукты разработаны с заботой о комфорте и безопасности Вашего ребенка. Для безопасного использования продукта внимательно следуйте инструкции.

Соответствует всем требованиям безопасности
ТР ТС 008/2011

Изображения в инструкции могут отличаться от оригинала.
Наша компания оставляет за собой право на дальнейшее совершенствование продукта.
Срок службы изделия: 1 год
Внимание! Перед использованием удалите все упаковочные элементы.

ПРЕДУПРЕЖДЕНИЯ

- Подходит для детей от 6 до 12 месяцев, весом не более 12 кг.
- Не предназначено для ребёнка, который не умеет сидеть и стоять.
- Не рекомендуется для ребёнка, который умеет ходить.
- Убедитесь, что ноги ребенка касаются земли при использовании.
- Время катания не должно превышать 30 минут.

Меры предосторожности

- 1 Необходимо внимательно прочитать инструкцию перед использованием. Сохраняйте ее для последующего использования.
- 2 Перед началом эксплуатации во избежание рисков удушья снимите все упаковочные элементы и храните их в недоступном для детей месте.
- 3 Сборку должны производить только взрослые. Использование не по инструкции может повлиять на безопасность ребёнка.
- 4 Проверьте все составные элементы на их наличие и техническое состояние. При обнаружении повреждений следует прекратить использование!
- 5 Запрещается использовать аксессуары и запчасти, не предоставленные производителем.
- 6 **Внимание!** Использовать только под непосредственным наблюдением взрослых.

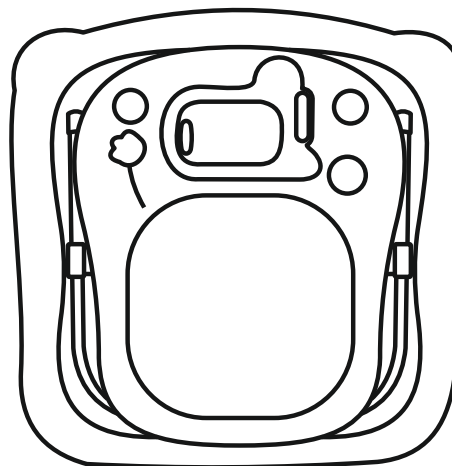
Меры предосторожности

- 7 Строго запрещается использование вблизи порогов, ступеней, лестниц и т.д. Использовать только на ровных поверхностях. Убедитесь, что ребёнок не перевернется.
- 8 Нельзя переносить и поднимать ходунки с находящимся внутри ребёнком.
- 9 Запрещено использовать вблизи электрических устройств, опасных жидкостей, бытовых приборов, а также рядом с незакрепленной мебелью.
- 10 Не допускается использование вблизи открытого огня и высокотемпературных предметов.

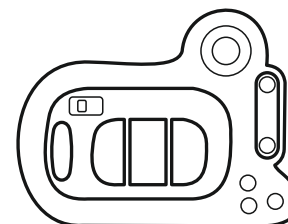
Техническое обслуживание и уход

- 1 Регулярно проверяйте техническое состояние. Важно, чтобы все крепежные элементы были закручены и надежно фиксировались.
- 2 Не используйте ходунки если обнаружены какие-либо повреждения, износ.
- 3 Хранить ходунки необходимо в сухом месте, избегая прямых солнечных лучей.
- 4 Избегайте длительного хранения во влажной, холодной и высокотемпературной среде.
- 5 Не используйте абразивные чистящие средства.
- 6 Для очистки используйте сухую или влажную губку с мягкими моющими средствами.

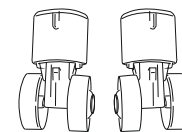
КОМПЛЕКТАЦИЯ



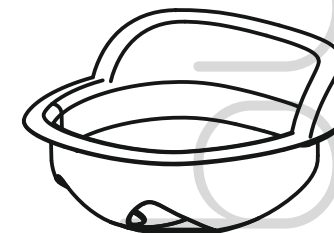
1 шт



1 шт



8 шт



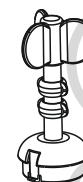
1 шт



1 шт



1 шт



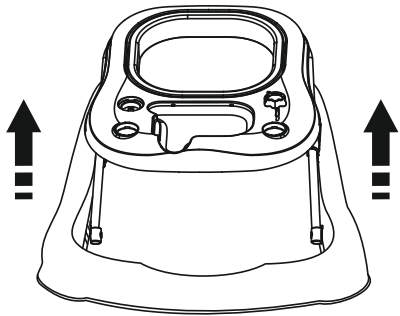
1 шт

В комплектацию входит:

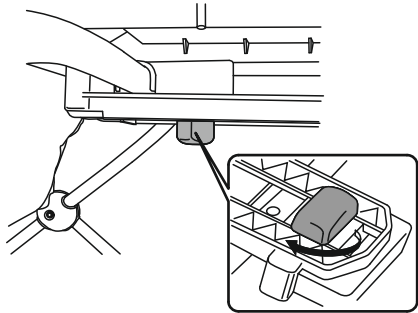
Основы 1 шт., игровая панель 1 шт., игрушки для игровой панели 3 шт., колеса 8 шт., сиденье со спинкой 1 шт.

СХЕМА СБОРКИ

Складывание / раскладывание

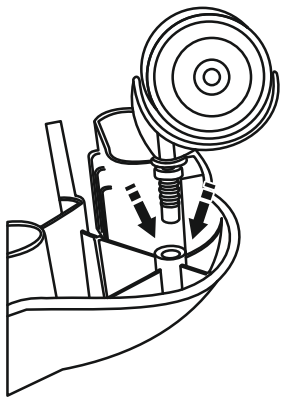


Поднимите верхнюю часть ходунков вверх до характерного щелчка, чтобы ходунки разложились. Обязательно проверьте фиксацию!



Для складывания-поверните кнопку, находящуюся под верхней частью ходунков, затем нажмите на нее и сложите ходунки.

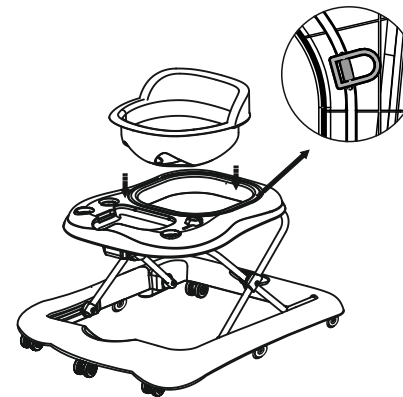
Установка колёс



Установите колёса в специальные пазы, расположенные на нижней части ходунков до полной фиксации.

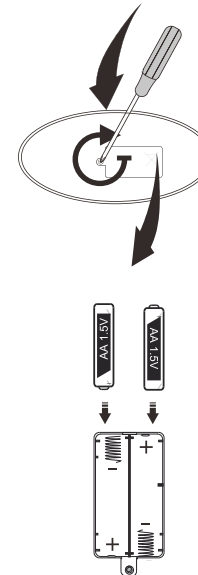
СХЕМА СБОРКИ

Установка сиденья



Вставьте специальные крепления в отверстия, расположенные в верхней части ходунков как показано на рисунке. Крепления вставляются вертикально, затем их нужно расположить горизонтально. Обязательно проверьте фиксацию сиденья.

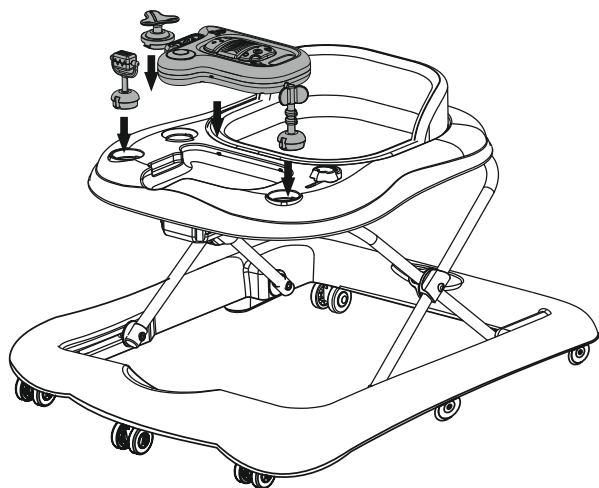
Установка батареек



Вставьте в отсек 2 батарейки типа AA 1,5V в соответствии с полярностью и закройте крышку с помощью отвертки, надежно затягивая винт. Не используйте одновременно разных тип батареек. Производить установку и замену батареек должны только взрослые. Следует сразу же извлекать разряженные батарейки.

СХЕМА СБОРКИ

Установка игровой панели и игрушек



Установите игровую панель и игрушки в предназначенные для них места. Обязательно проверьте фиксацию игрушек. Центральная игровая панель съемная и может использоваться отдельно.

Музыкальные эффекты

Активируются кнопкой включения на игровой панели.

ГАРАНТИЙНЫЙ ТАЛОН

amarobaby

ТИП ИЗДЕЛИЯ:

АРТИКУЛ ИЗДЕЛИЯ:

МОДЕЛЬ: **First Steps**

ДАТА ПРОДАЖИ:

ПРОДАВЕЦ:

ПОДПИСЬ:

ПЕЧАТЬ ПРОДАВЦА:

Производитель гарантирует бесперебойную работу изделия в течении гарантийного срока, при условии эксплуатации согласно инструкции.

Срок гарантии: 6 месяцев.

Гарантийный период исчисляется с момента первичного приобретения изделия и распространяется только на новые продукты.

Гарантийный период не продлевается даже в случае ремонта.

В гарантийное обслуживание входит ремонт или замена элементов, вышедших из строя не по вине потребителя в течении гарантийного срока при условии эксплуатации изделия согласно инструкции.

Гарантийный талон действителен только при наличии правильно и четко указанных модели, даты продажи, контактной информации фирмы-продавца и его четких печатей, подписи покупателя. В случае, если дату продажи установить невозможно, в соответствии с законодательством Российской Федерации о защите прав потребителей, гарантийный срок исчисляется с даты изготовления изделия.

При покупке изделия требуйте его проверки в вашем присутствии и заполнения гарантийного талона, убедитесь, что товар продан вам без недостатков.

Без предъявления данного талона или при его неправильном заполнении претензии по качеству изделия не принимаются и гарантийный ремонт не осуществляется.

ГАРАНТИЙНЫЙ ТАЛОН

В гарантийные обязательства не входит бесплатная доставка неисправного изделия в сервисную службу или выезд технического персонала на дом.

В гарантийный ремонт принимаются только чистые изделия.

Срок ремонта зависит от сложности и наличия запасных частей и может длиться от 7 до 30 дней.

Гарантийные обязательства не распространяются на:

1. Косметические повреждения, вызванные естественным износом, а также повреждения, вызванные несчастным случаем, падением или несоблюдением правил и условий хранения, ухода и эксплуатации.
2. Повреждения, связанные с неправильным использованием или небрежностью, неправильным хранением и транспортировкой.
3. Повреждения, вызванные попытками самостоятельного ремонта или ремонта неуполномоченными лицами.
4. Термические или химические повреждения изделия.
5. Повреждения, вызванные попытками открыть или разобрать изделие, или его аксессуары.
6. Обесцвечивание тканей, вызванное длительным воздействием солнечного света.
7. Механическое повреждение колес, возникшие в результате неправильной эксплуатации.
8. Детали, подвергающиеся естественному износу.
9. Повреждения или разрывы обивочной ткани, образовавшиеся по вине владельца.
10. Утерю мелких элементов и деталей комплектации изделия.

Производитель гарантирует, что изделие передано в исправном состоянии, в полной комплектации, с инструкцией по эксплуатации.

